

Fecha: **FEBRERO 2022**

Escala: --

Creado: **AMP** Chequeado: **IBL**

Referencia: P2022016

Jorge Luis Rodríguez

*Jorge Luis Rodríguez*  
MsC Civil Engineer

Carlos Suárez Vázquez

*Carlos Suárez Vázquez*  
MSc. Transport Planning and Engineering

Emplazamiento:



Título:

**Niveles de Servicio  
CV01 PM**

Proyecto:

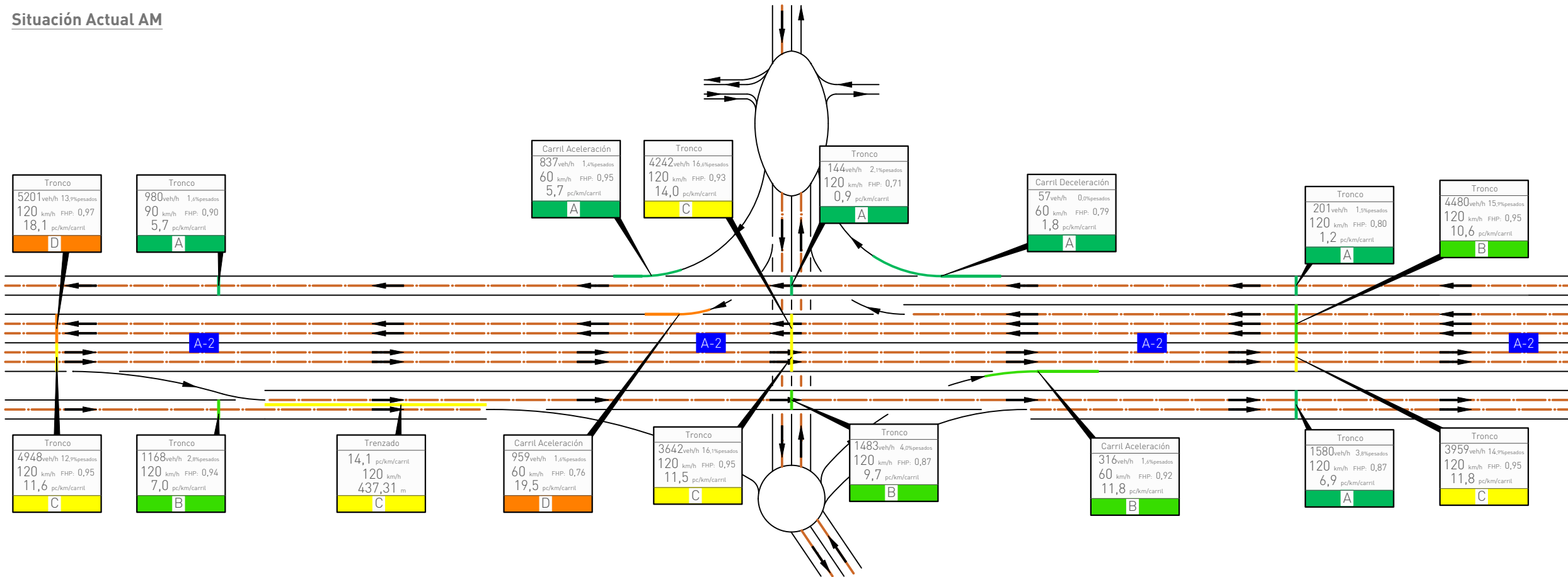
ET Ciudad Aire Alcalá

Cliente:

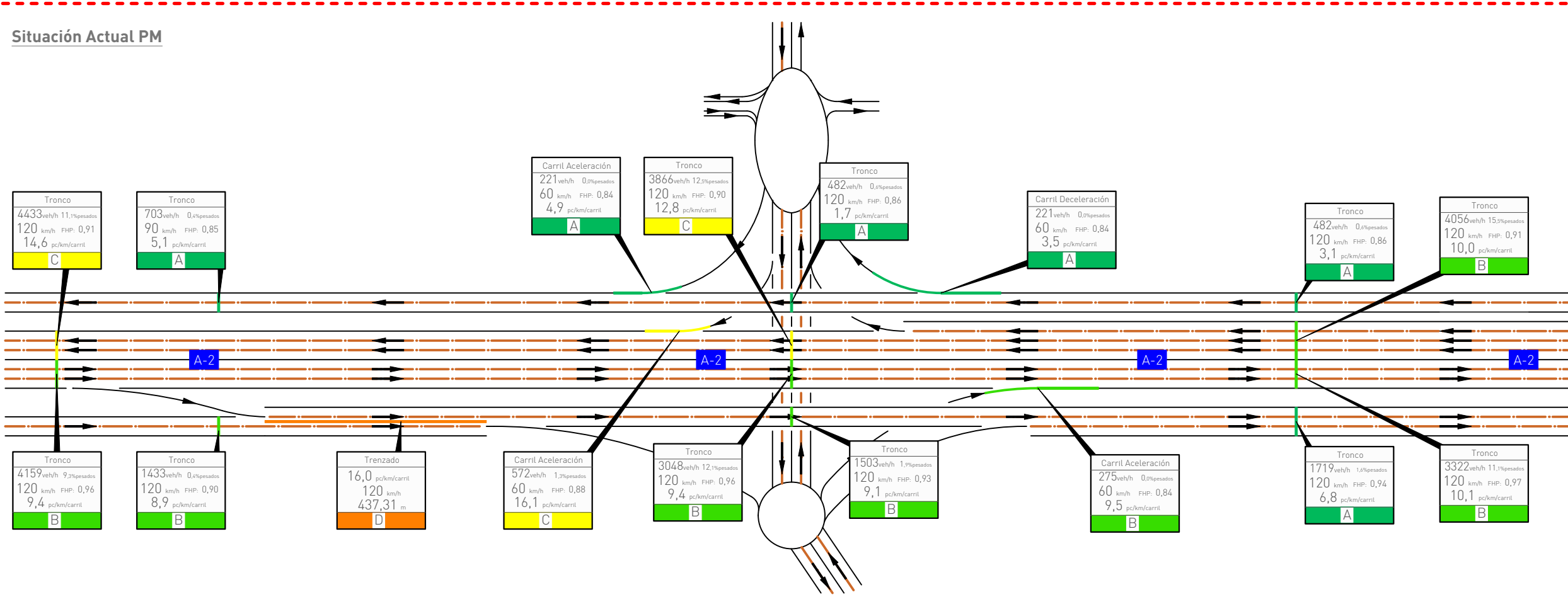


plano  
**10D**  
P2022016

**Situación Actual AM**



**Situación Actual PM**



Fecha: **FEBRERO 2022**

Escala: --

Creado: **AMP** Chequeado: **IBL**

Referencia: P2022016

Jorge Luis Rodríguez

*Jorge Luis Rodríguez*  
MsC Civil Engineer

Carlos Suárez Vázquez

*Carlos Suárez Vázquez*  
MSc. Transport Planning and Engineering

Emplazamiento:



Título:

**Niveles de Servicio en Ramales**

Proyecto:

ET Ciudad Aire Alcalá

Cliente:

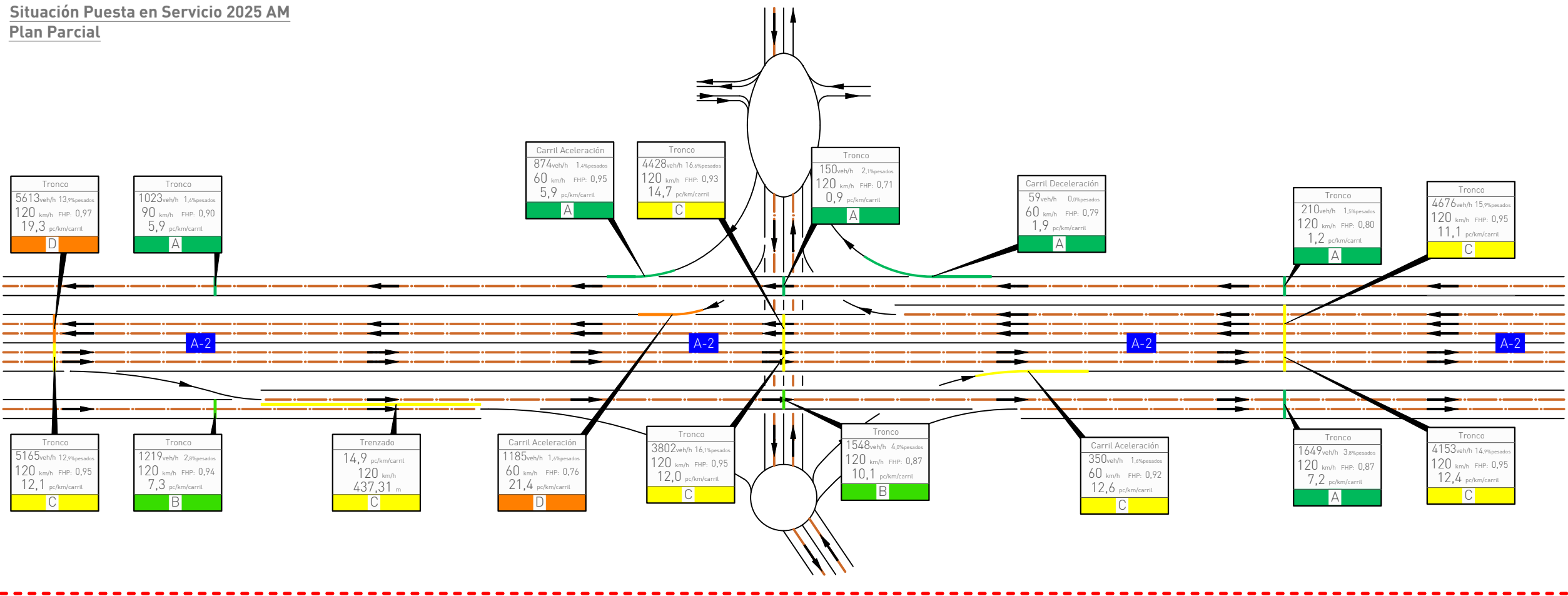


plano

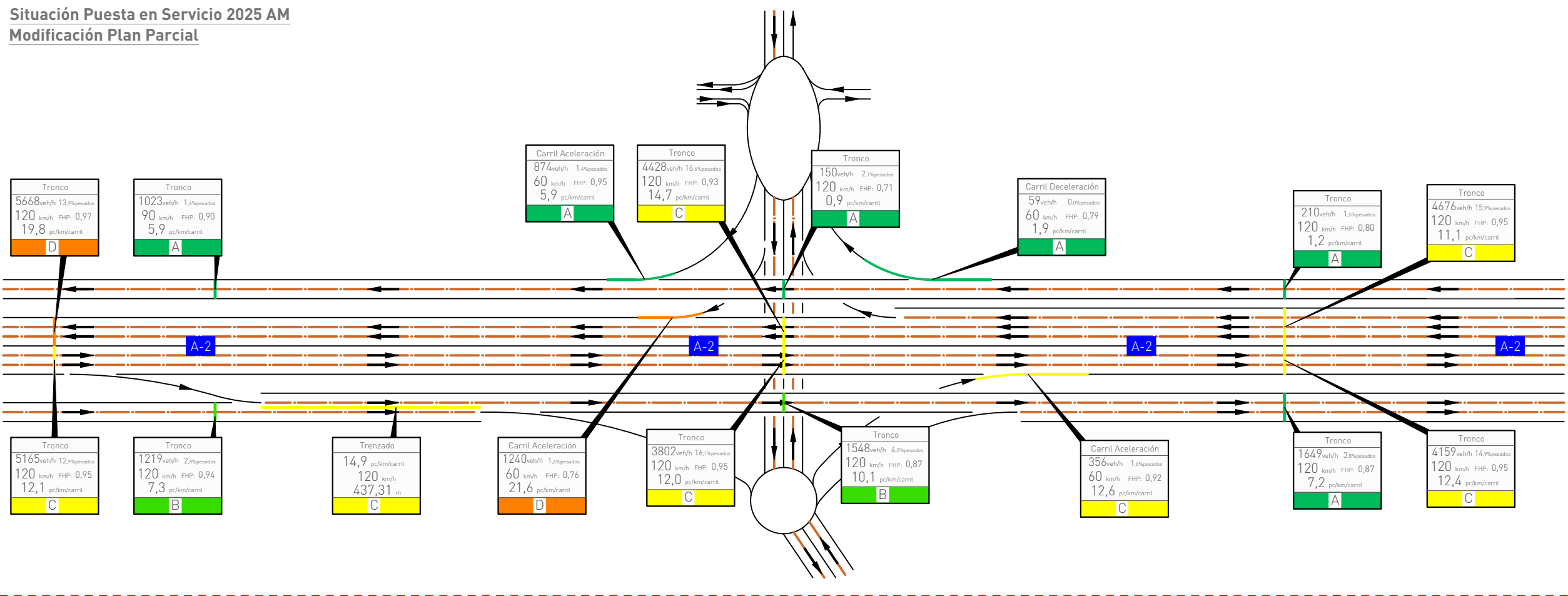
P2022016

**11A**

**Situación Puesta en Servicio 2025 AM**  
**Plan Parcial**



**Situación Puesta en Servicio 2025 AM**  
**Modificación Plan Parcial**



Fecha:  
**FEBRERO 2022**

Escala:  
--

Creado: Chequeado:  
**AMP IBL**

Referencia:  
P2022016

Jorge Luis Rodríguez

MsC Civil Engineer

Carlos Suárez Vázquez

MSc. Transport Planning  
and Engineering

Emplazamiento:



Título:

**Niveles de Servicio en  
Ramales**

Proyecto:

ET Ciudad Aire Alcalá

Cliente:

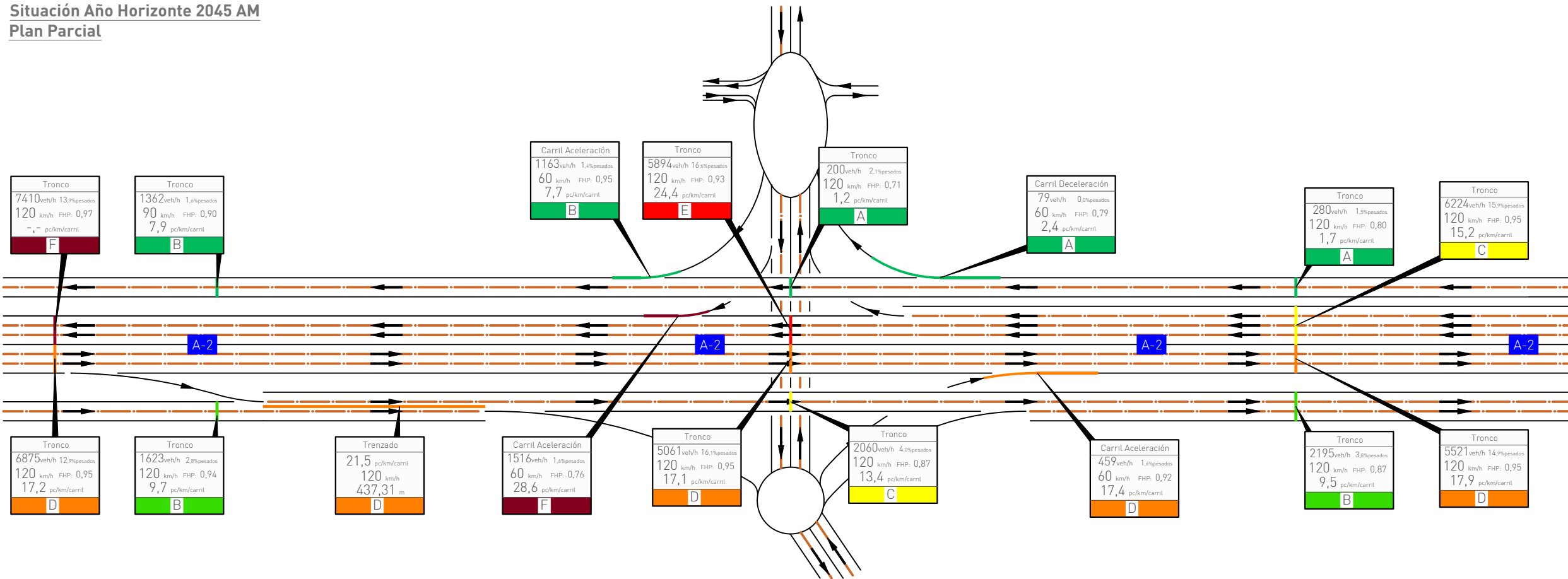


plano

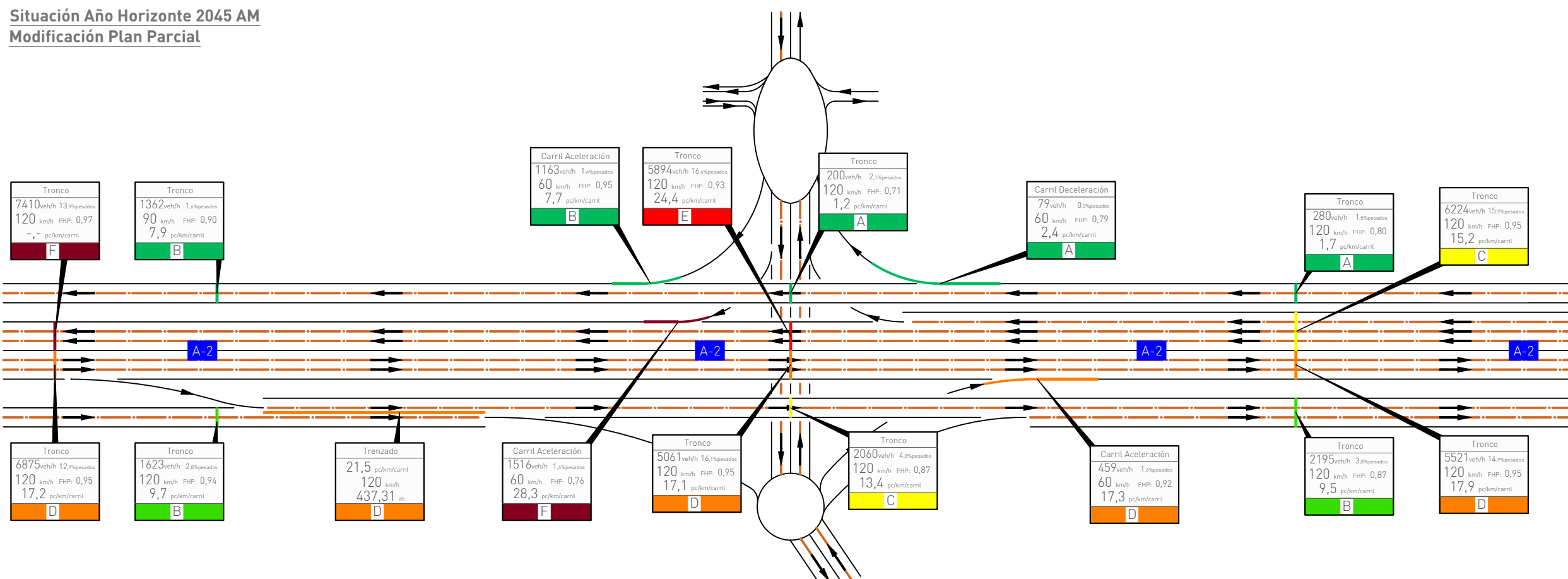
P2022016

**11B**

Situación Año Horizonte 2045 AM  
Plan Parcial



Situación Año Horizonte 2045 AM  
Modificación Plan Parcial



Fecha:  
**FEBRERO 2022**

Escala:  
--

Creado: Chequeado:  
**AMP IBL**

Referencia:  
P2022016

Jorge Luis Rodríguez

*Jorge Luis Rodríguez*  
MsC Civil Engineer

Carlos Suárez Vázquez

*Carlos Suárez Vázquez*  
MSc. Transport Planning and Engineering

Emplazamiento:



Título:

**Niveles de Servicio en Ramales**

Proyecto:

ET Ciudad Aire Alcalá

Cliente:

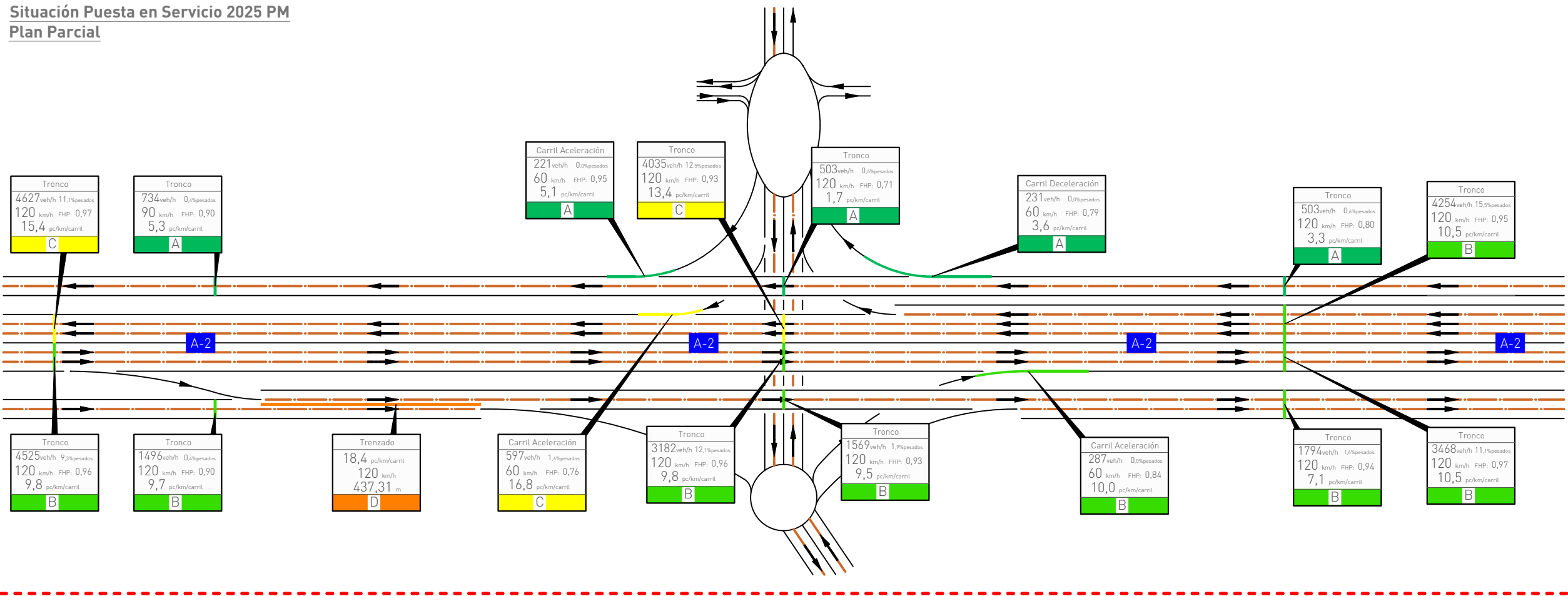


plano

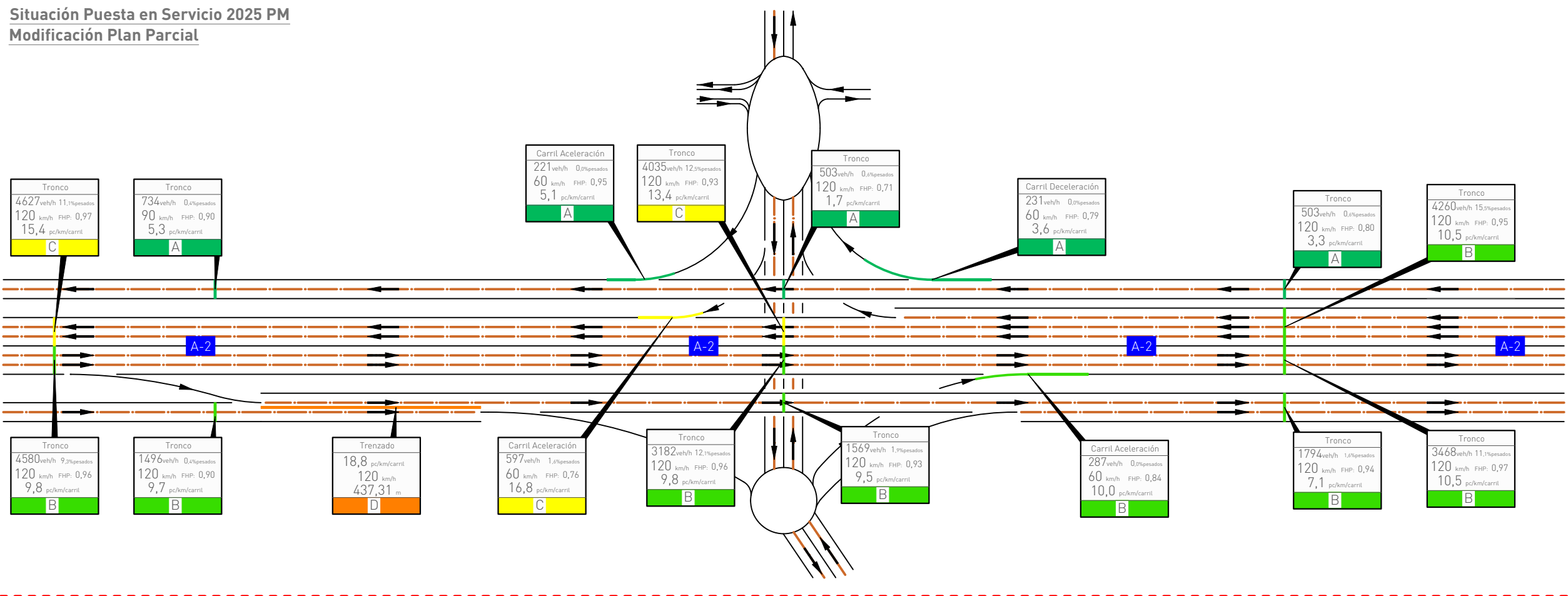
P2022016

**11c**

**Situación Puesta en Servicio 2025 PM**  
**Plan Parcial**



**Situación Puesta en Servicio 2025 PM**  
**Modificación Plan Parcial**



Fecha:  
**FEBRERO 2022**

Escala:  
--

Creado: Chequeado:  
**AMP IBL**

Referencia:  
P2022016

Jorge Luis Rodríguez

MsC Civil Engineer

Carlos Suárez Vázquez

MSc. Transport Planning and Engineering

Emplazamiento:



Título:

**Niveles de Servicio en Ramales**

Proyecto:

ET Ciudad Aire Alcalá

Cliente:

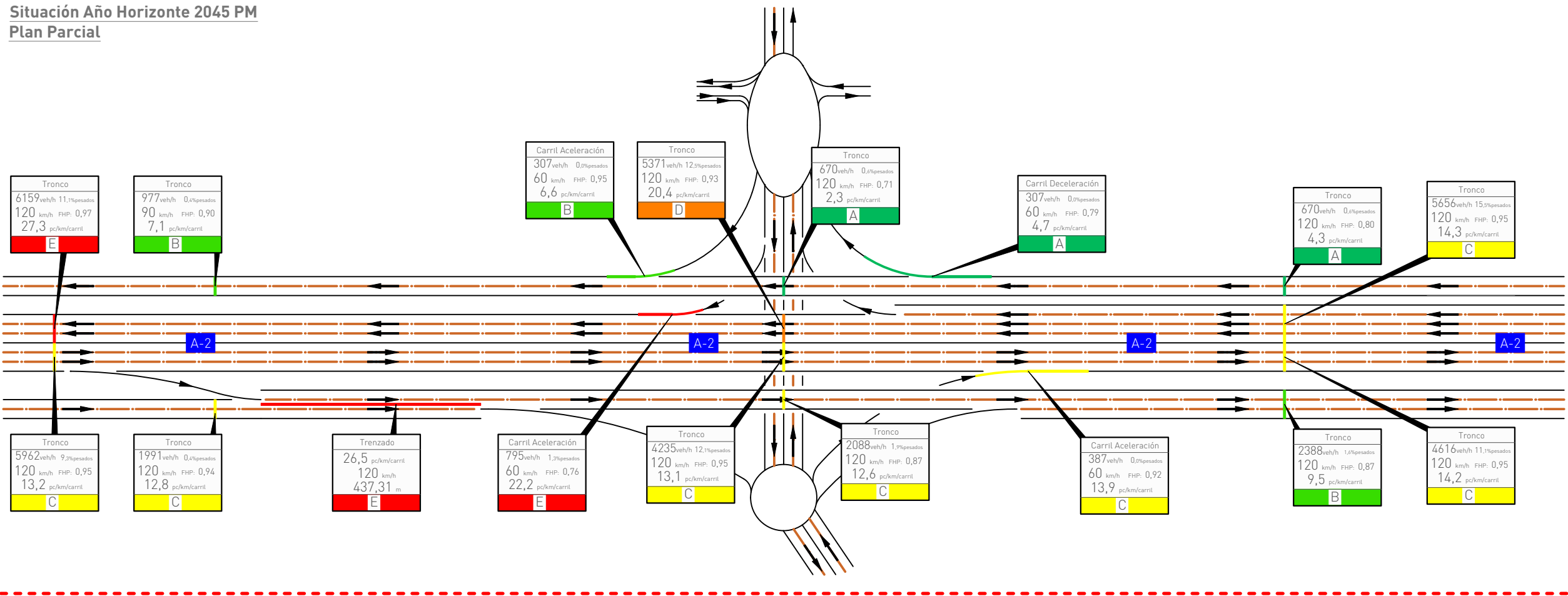


plano

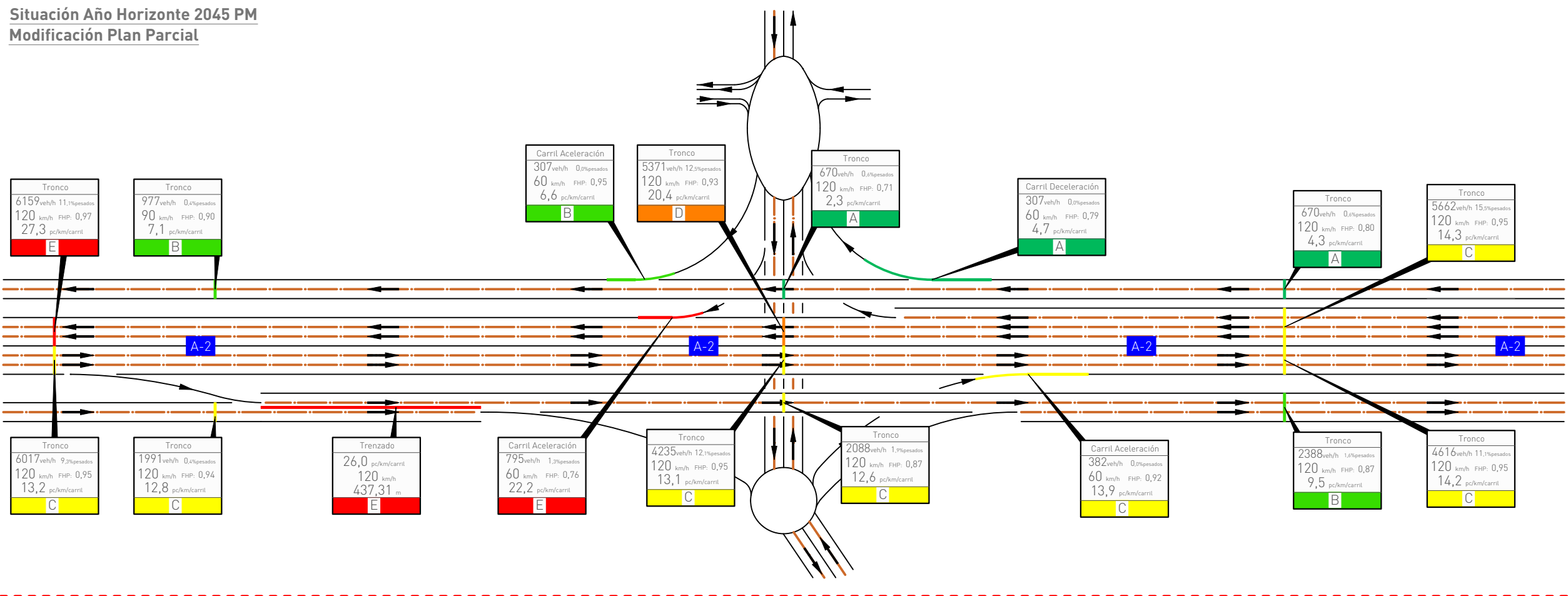
P2022016

**11D**

Situación Año Horizonte 2045 PM  
Plan Parcial



Situación Año Horizonte 2045 PM  
Modificación Plan Parcial



Fecha:  
**FEBRERO 2022**

Escala:  
--

Creado: Chequeado:  
**AMP IBL**

Referencia:  
P2022016

Jorge Luis Rodríguez

MsC Civil Engineer

Carlos Suárez Vázquez

MSc. Transport Planning  
and Engineering

Emplazamiento:



Título:

**Niveles de Servicio en  
Ramales**

Proyecto:

ET Ciudad Aire Alcalá

Cliente:



plano

P2022016

**11E**