

Fecha:
FEBRERO 2022

Escala:
--

Creado: Chequeado:
AMP IBL

Referencia:
P2022016

Jorge Luis Rodríguez

Jorge Luis Rodríguez
MsC Civil Engineer

Carlos Suárez Vázquez

Carlos Suárez Vázquez
MSc. Transport Planning
and Engineering

Emplazamiento:



Título:

**Niveles de Servicio
CV01 PM**

Proyecto:

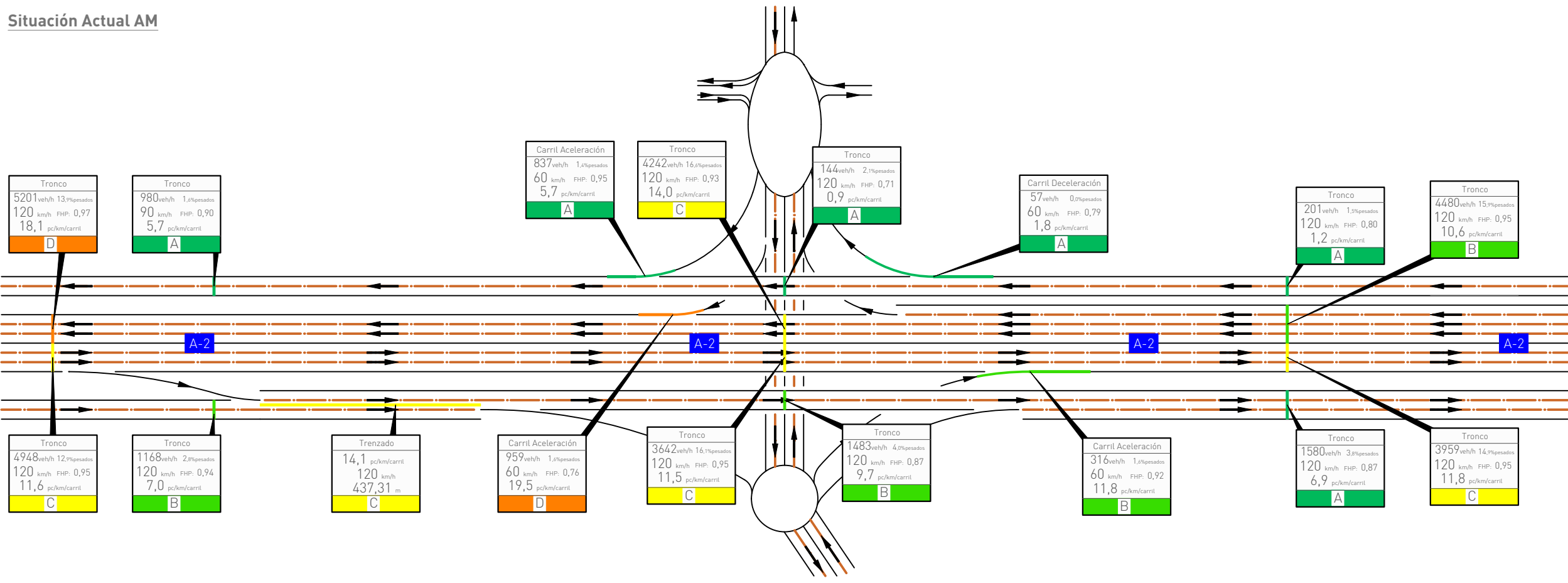
ET Ciudad Aire Alcalá

Cliente:

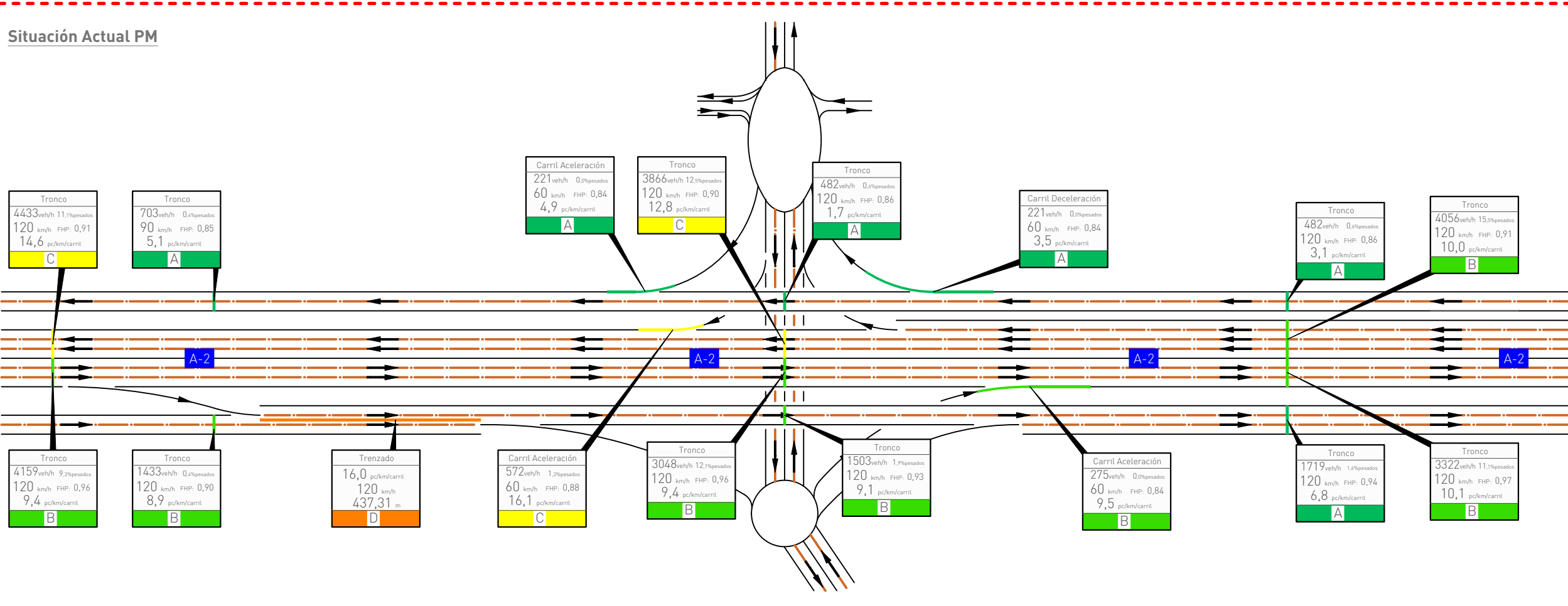


plano
10D
P2022016

Situación Actual AM



Situación Actual PM



Fecha: **FEBRERO 2022**

Escala: --

Creado: **AMP** Chequeado: **IBL**

Referencia: P2022016

Jorge Luis Rodríguez

Jorge Luis Rodríguez
MsC Civil Engineer

Carlos Suárez Vázquez

Carlos Suárez Vázquez
MSc. Transport Planning and Engineering

Emplazamiento:



Título:

Niveles de Servicio en Ramales

Proyecto:

ET Ciudad Aire Alcalá

Cliente:

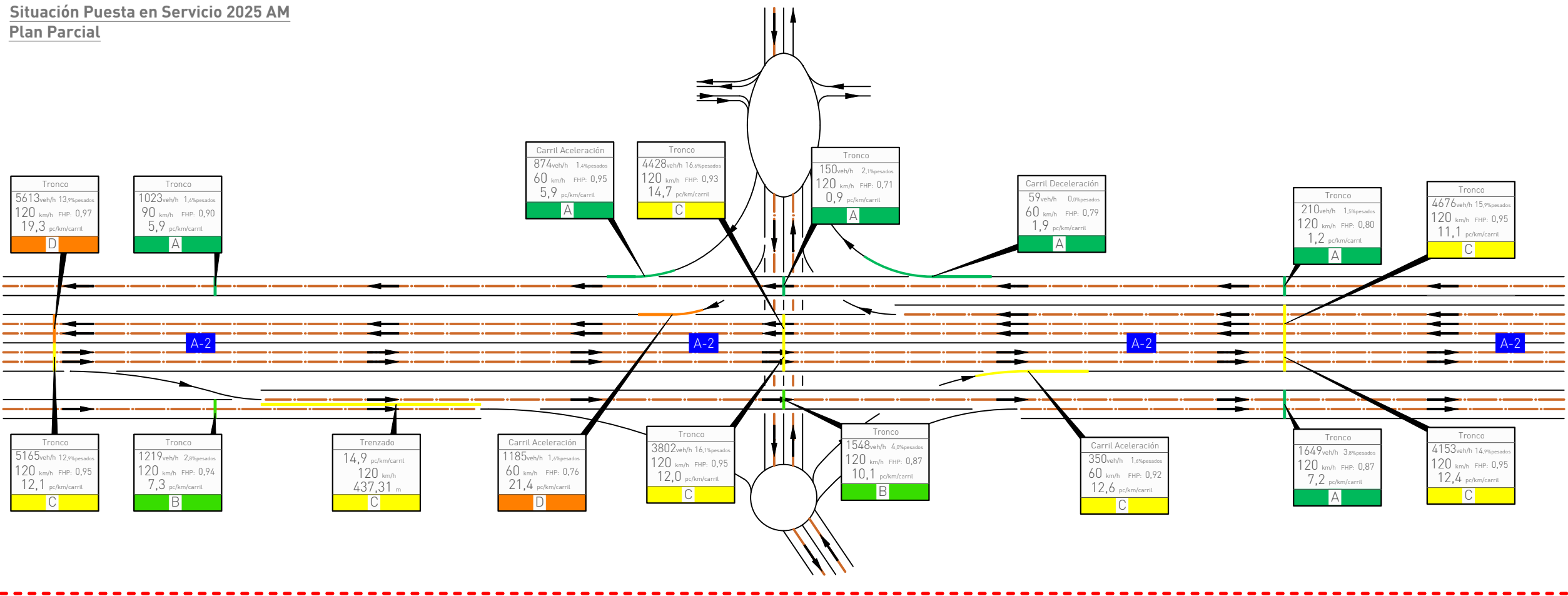


plano

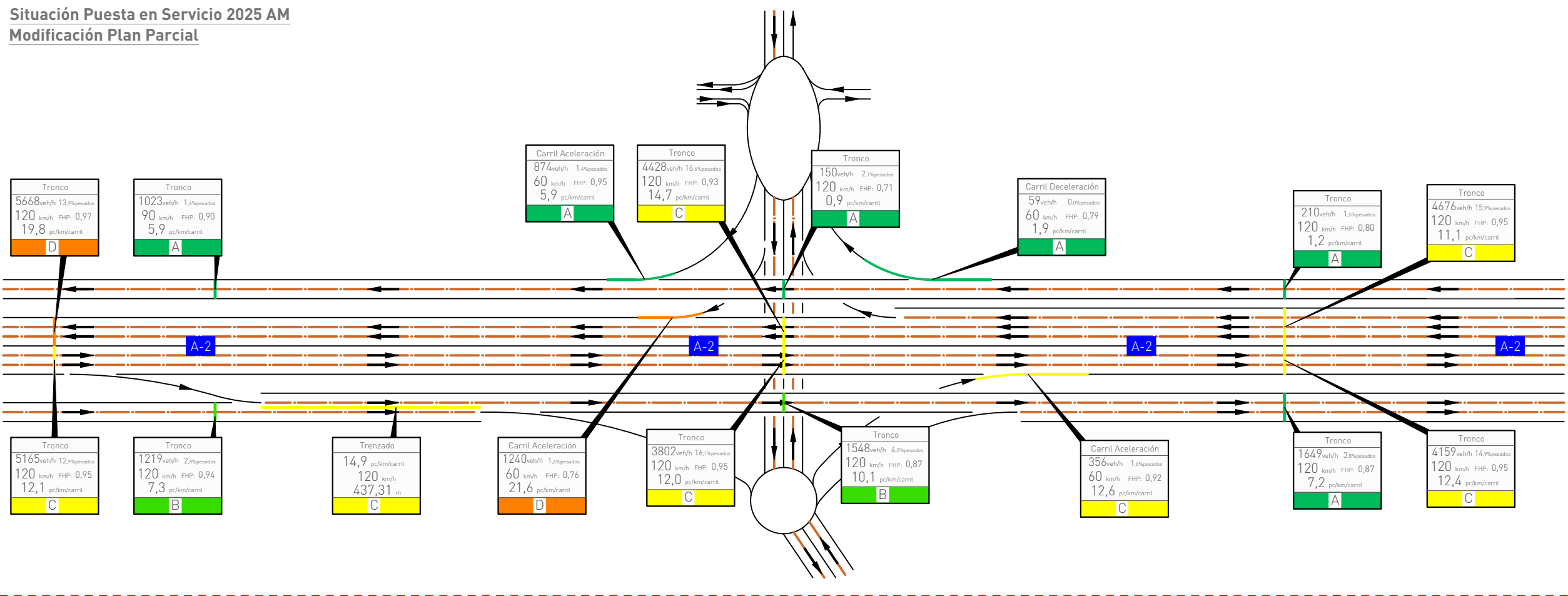
P2022016

11A

Situación Puesta en Servicio 2025 AM
Plan Parcial



Situación Puesta en Servicio 2025 AM
Modificación Plan Parcial



Fecha:
FEBRERO 2022

Escala:
--

Creado: **AMP** Chequeado: **IBL**

Referencia:
P2022016

Jorge Luis Rodríguez

Jorge Luis Rodríguez
MsC Civil Engineer

Carlos Suárez Vázquez

Carlos Suárez Vázquez
MSc. Transport Planning and Engineering

Emplazamiento:



Título:

Niveles de Servicio en Ramales

Proyecto:

ET Ciudad Aire Alcalá

Cliente:

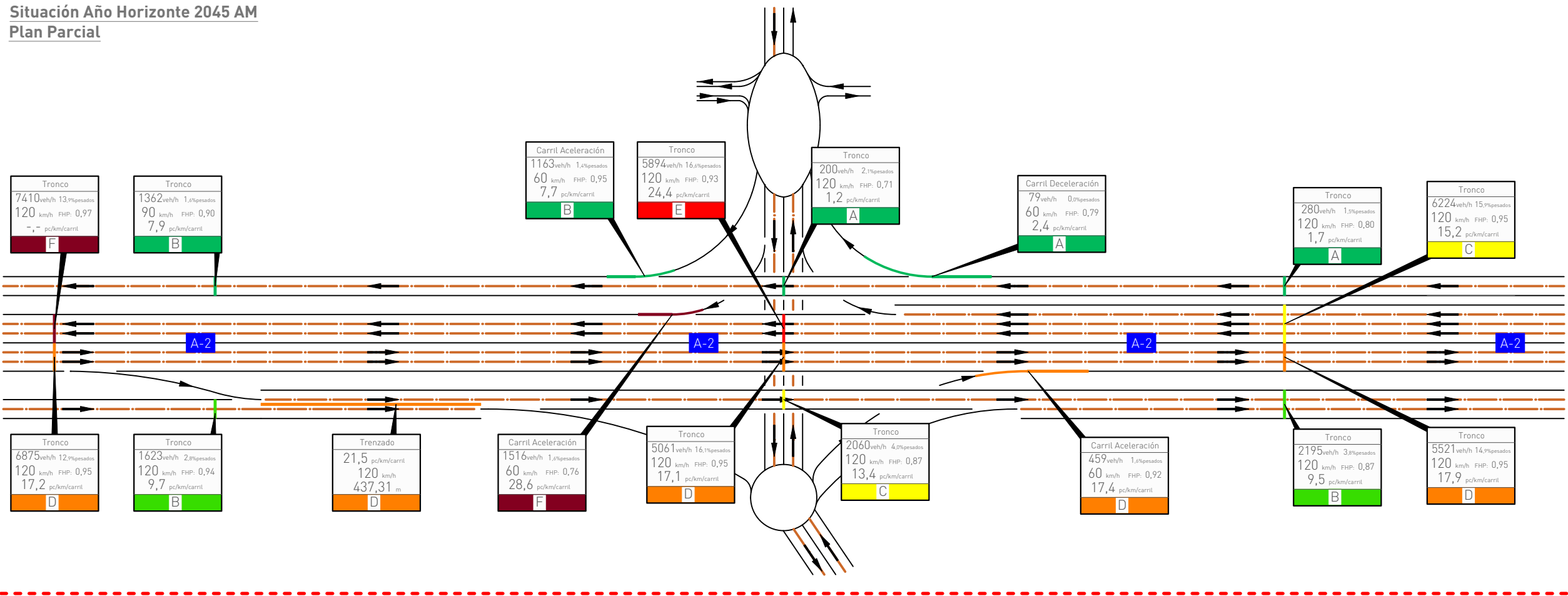


plano

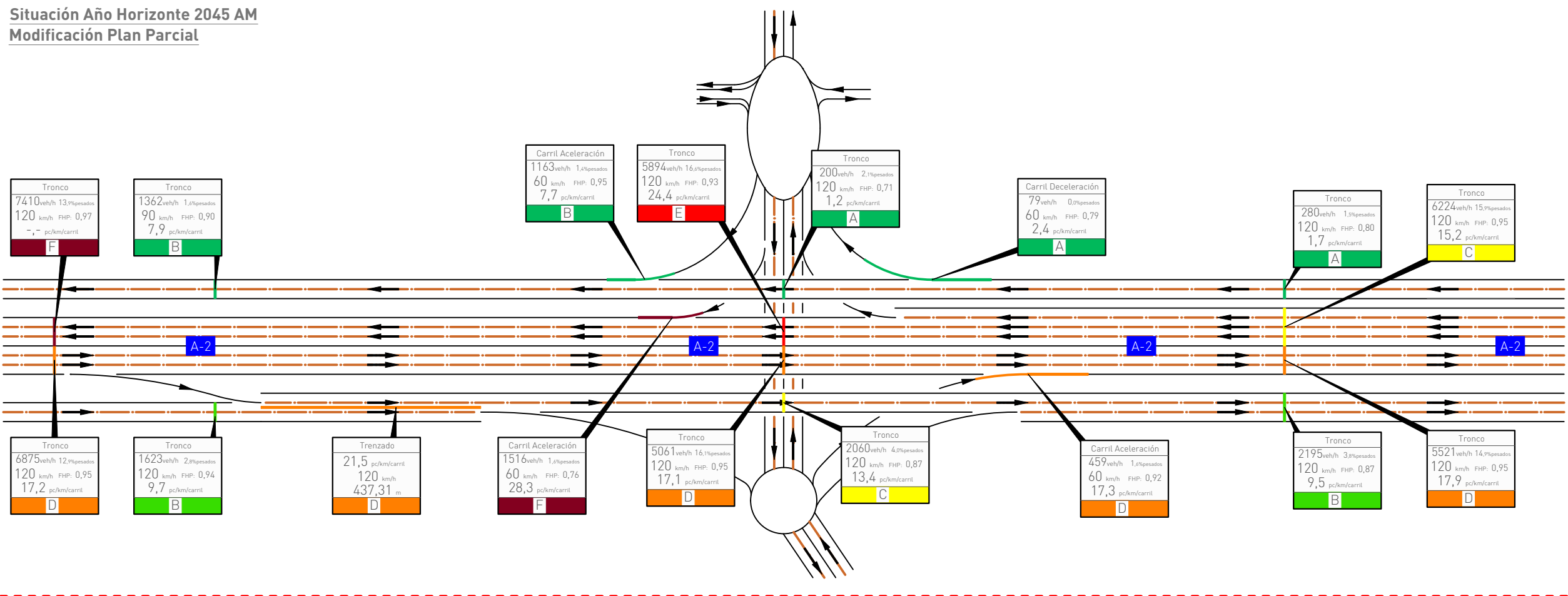
P2022016

11B

Situación Año Horizonte 2045 AM
Plan Parcial



Situación Año Horizonte 2045 AM
Modificación Plan Parcial



Fecha:
FEBRERO 2022

Escala:
--

Creado: Chequeado:
AMP IBL

Referencia:
P2022016

Jorge Luis Rodríguez

MsC Civil Engineer

Carlos Suárez Vázquez

MSc. Transport Planning
and Engineering

Emplazamiento:



Título:

**Niveles de Servicio en
Ramales**

Proyecto:

ET Ciudad Aire Alcalá

Cliente:

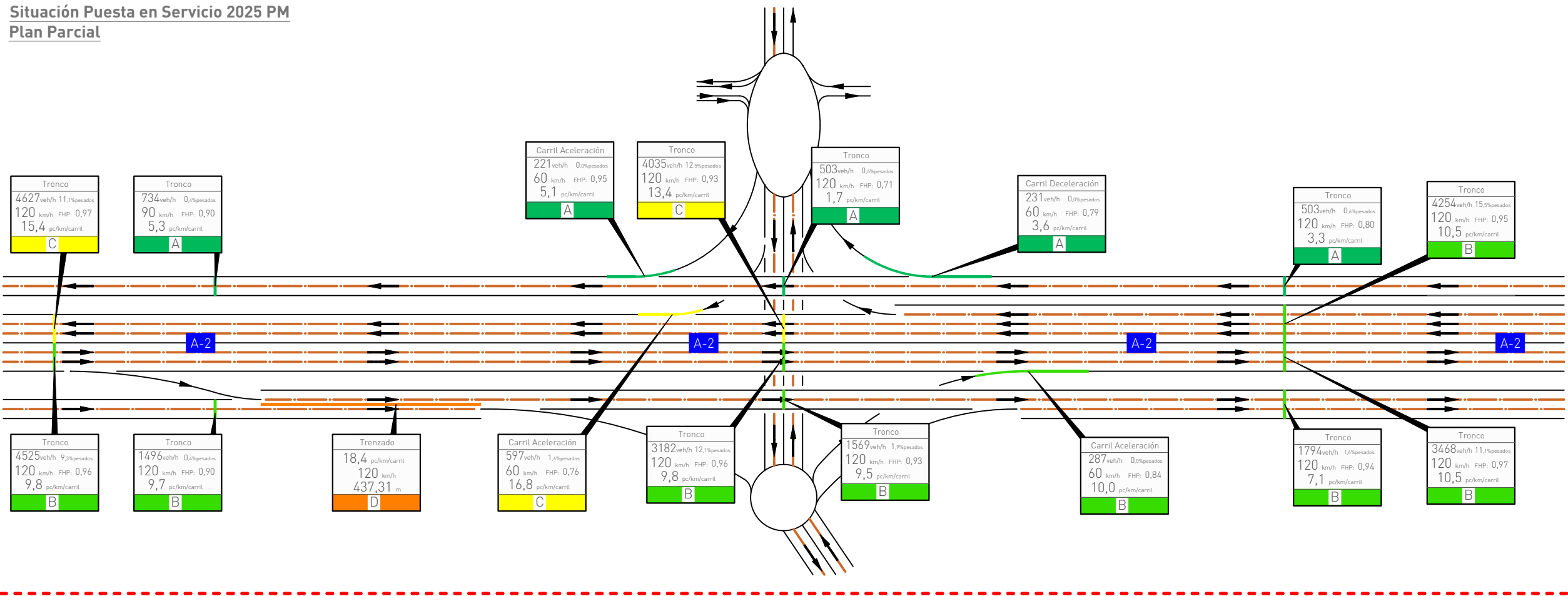


plano

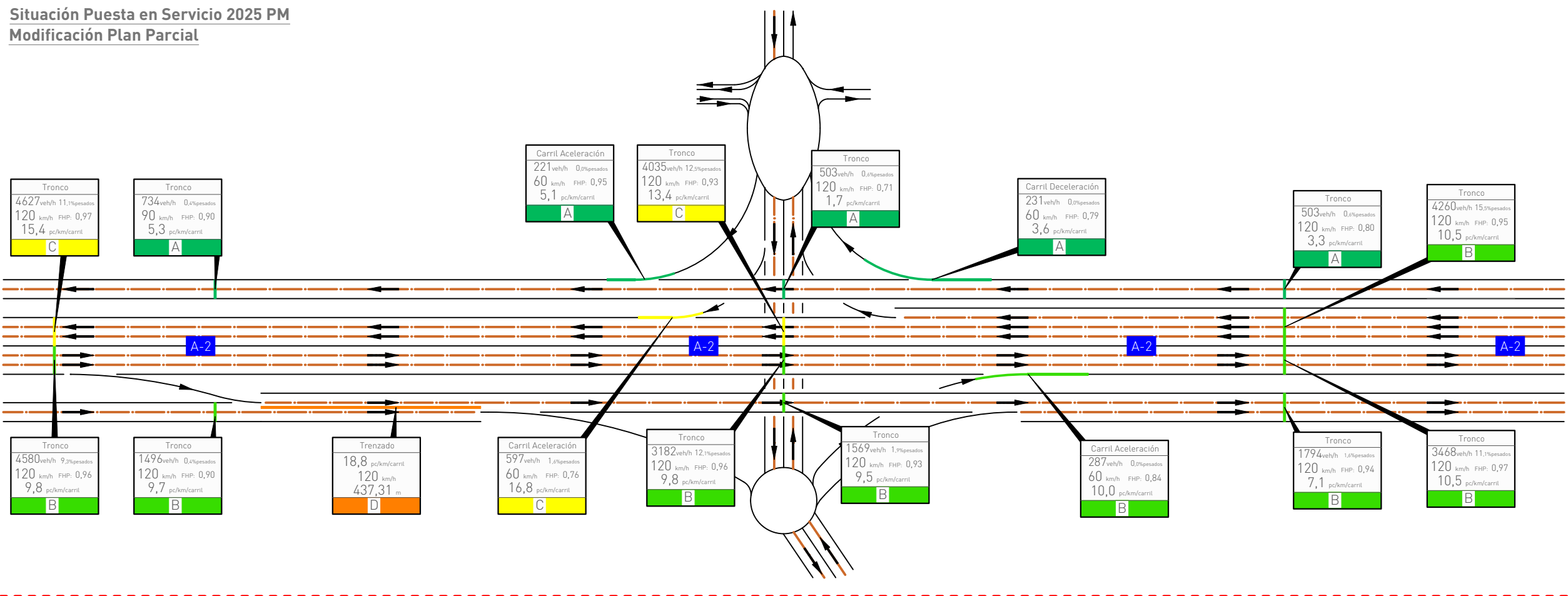
P2022016

11c

Situación Puesta en Servicio 2025 PM
Plan Parcial



Situación Puesta en Servicio 2025 PM
Modificación Plan Parcial



Fecha:
FEBRERO 2022

Escala:
--

Creado: Chequeado:
AMP IBL

Referencia:
P2022016

Jorge Luis Rodríguez

MsC Civil Engineer

Carlos Suárez Vázquez

MSc. Transport Planning
and Engineering

Emplazamiento:



Título:

**Niveles de Servicio en
Ramales**

Proyecto:

ET Ciudad Aire Alcalá

Cliente:

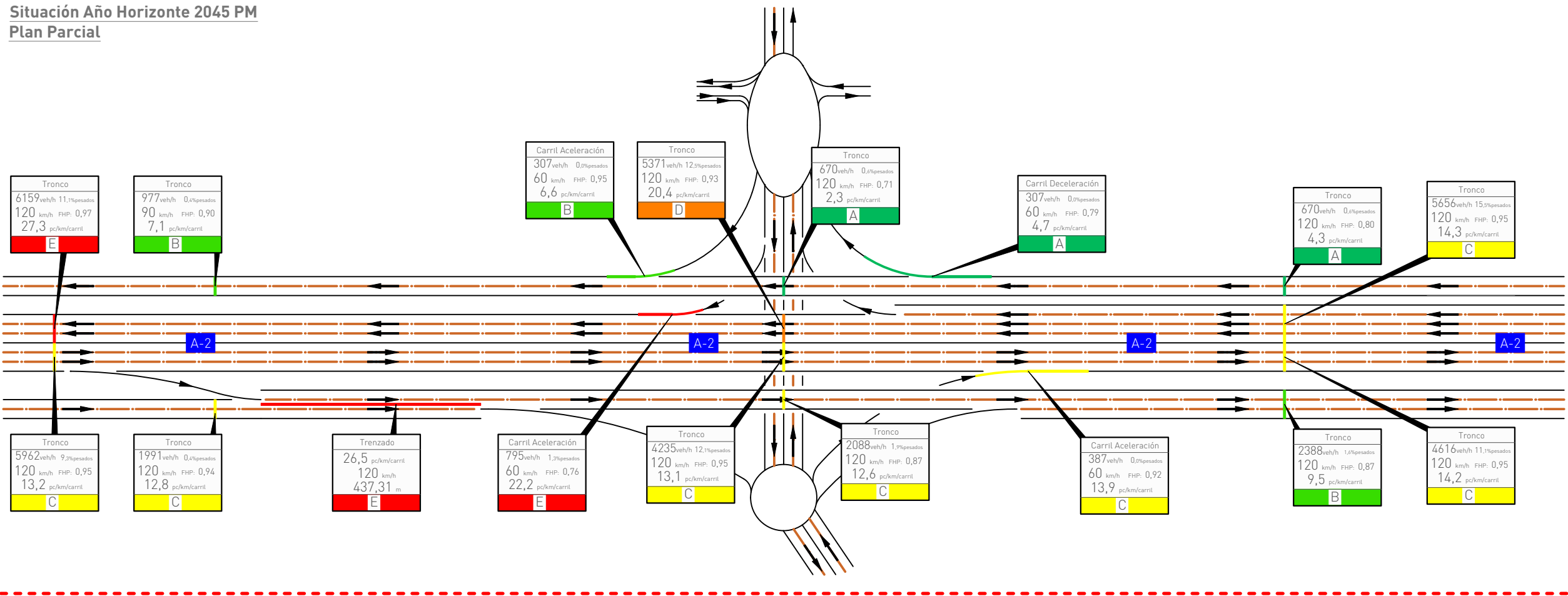


plano

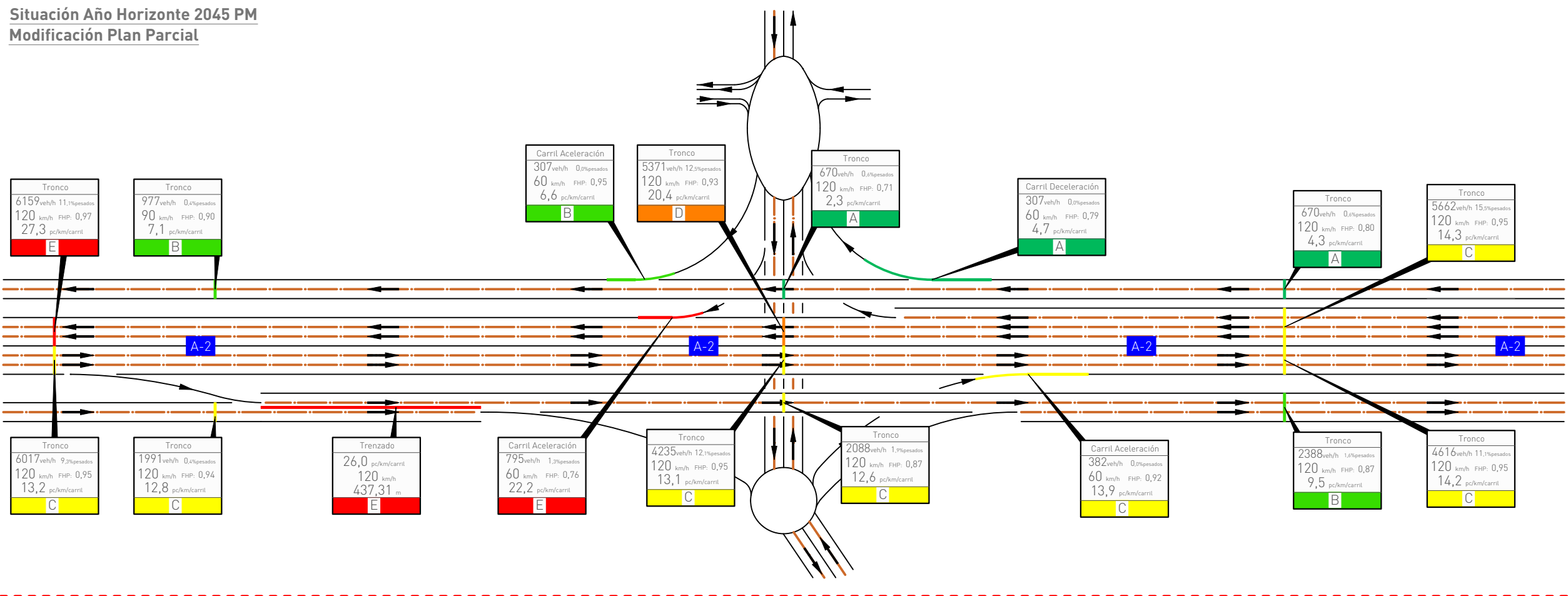
P2022016

11D

Situación Año Horizonte 2045 PM
Plan Parcial



Situación Año Horizonte 2045 PM
Modificación Plan Parcial



Fecha:
FEBRERO 2022

Escala:
--

Creado: Chequeado:
AMP IBL

Referencia:
P2022016

Jorge Luis Rodríguez

MsC Civil Engineer

Carlos Suárez Vázquez

MSc. Transport Planning and Engineering

Emplazamiento:



Título:

Niveles de Servicio en Ramales

Proyecto:

ET Ciudad Aire Alcalá

Cliente:



plano

P2022016

11E